

ООО «Нижегородмебель и К»

Правила эксплуатации и ухода за мебелью:

- Во избежание перекоса мебель рекомендуется устанавливать на ровные поверхности. Эксплуатировать и хранить в сухих, проветриваемых помещениях при температуре не ниже 10 градусов.
- Не следует устанавливать мебель близко к сырým, холодным стенам. мебель должна быть защищена от прямого попадания солнечных лучей, не должна размещаться вблизи отопительных приборов. Если расстояние между боковой поверхностью нагревательного прибора и изделием мебели меньше 50 мм, рекомендуется использовать прокладку из теплоизоляционного материала.
- В случае загрязнения поверхностей, облицованных синтетическим материалом, пропитанных термореактивными полимерами, рекомендуется протирать их мягкой влажной тканью, затем сухой.
- В Мебели, имеющей крепление болтами, винтами шурупами, при ослаблении соединений необходимо периодически подтягивать их.
- Поверхности Деталей мебели оберегать от попадания влаги, щелочей, ацетона, спирта и т.д., а так же от механических повреждений. На поверхность мебели не следует ставить горячие предметы.
- При транспортировке мебели могут образоваться "заломы, замины" ткани, которые исчезают естественным путем в ходе эксплуатации изделия, а также это легко устраняется путем отпаривания ткани.
- В набивных подушках после распаковки необходимо расправить набивку внутри и взбить.
- Формовочные подушки (из цельного куска ППУ) после распаковки необходимо оставить в открытом виде на 72ч для восстановления формы.
- От новой мебели может исходить естественный запах материалов, из которых она изготовлена. Запах может сохраняться в течении 3 недель с момента сборки. Для снижения интенсивности запаха рекомендуется:
 - для мягкой мебели – пропылесосить изделие и проветрить помещение.
 - для корпусной мебели – протирать тканью, смоченной мягким моющим средством, вытирать чистой сухой тканью и проветривать помещение, предварительно открывая все дверцы и ящики изделия. Данные действия необходимо повторять 3-4 раза в день.

ВНИМАНИЕ! Предприятие-изготовитель не несет ответственности за дефекты, возникшие в результате нарушения покупателем правил эксплуатации и ухода за мебелью.

Условия транспортировки и хранения.

Мебель транспортируют всеми видами транспорта в крытых транспортных средствах, а так же в контейнерах. В пределах одного населенного пункта мебель допускается перевозить открытым автотранспортом при условии предохранения ее от повреждения, загрязнения и атмосферных осадков. При транспортировании изделий в местах соприкосновений их друг с другом, с кузовом транспортных средств и уязвимыми материалами должны быть мягкие прокладки, предохраняющие от механических повреждений. Погрузочно-разгрузочные работы при транспортировании мебельных пакетов должны осуществляться так, чтобы в результате данных работ мебельные пакеты не получили механических повреждений. Допускается перевозка мебели транспортом заказчика. В данном случае предприятие за сохранность изделия в период транспортирования ответственности не несет. Изделия мебели должны храниться в крытых помещениях при температуре не ниже +2 градуса и относительной влажности воздуха от 45-70%.

Гарантия изготовителя

Мебель соответствует требованиям настоящего стандарта при соблюдении условий транспортирования, эксплуатации и хранения. Гарантийный срок эксплуатации изделий для общественных помещений - 12 мес, для бытовых - 18 мес. Гарантийный срок при розничной продаже через торговую сеть исчисляется со дня продажи мебели. Гарантии распространяются на мебель, изготовленную ООО «Нижегородмебель и К». Требуется:

- Соблюдать правила эксплуатации мебели.
- Не производить ремонт мебели самостоятельно без выяснения обстоятельств поломок
- В случае обнаружения дефекта необходимо обратиться в торговую точку по месту приобретения товара.

Рекламация на изделие принимается:

- При наличии документов подтверждающих факт купли-продажи (кассовый чек, гарантийный талон)
- При отсутствии внешних механических повреждений, полученных по вине покупателя.
Срок ремонта соответствует сроку, определенному в Законе о защите прав потребителя, либо соглашением сторон. В случае механических повреждений, полученных по вине покупателя, производится платное обслуживание (за счет покупателя). При несоблюдении этих правил гарантийный ремонт не производится. Покупатель должен внимательно изучить инструкцию по эксплуатации мебели, ознакомиться с особенностями конструкции изделия, проверить: внешний вид изделий, правильность заполнения гарантийного талона, наличие подписи продавца, дату продажи.

Максимально допустимый вес матраса - 35кг.

Маркировочный ярлык

ООО «Нижегородмебель и К» факт.адрес:Россия , г. Нижний Новгород, ул. Новикова-Прибоя д.4,603058
юрид. адрес:Россия , г.Нижний Новгород, пр. Гагарина, д. 111, оф. 16,603137

Мебель для сидения и лежания

Кровать двойная НР

Дата изготовления: 05/2024

Гарантийный срок: 18 месяцев

Срок службы: 5 лет

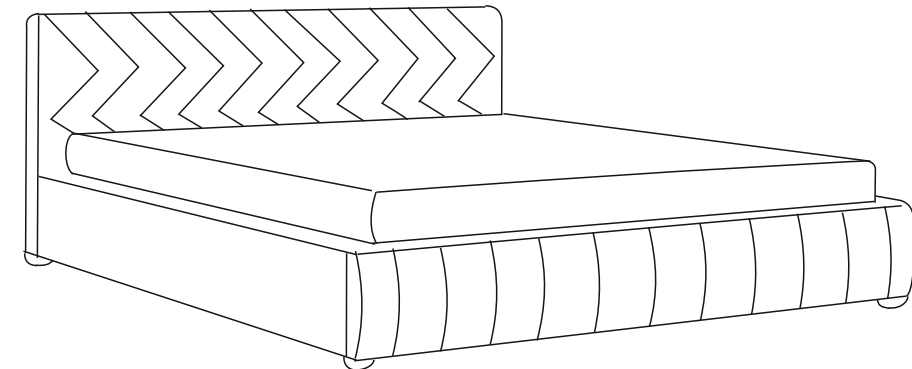
Штамп ОТК :

ТР ТС 025-2012



ГОСТ 19917-2014
ГОСТ 16371-2014

ООО «Нижегородмебель и К» ИНСТРУКЦИЯ ПО СБОРКЕ



Кровать двойная Милана 140 НР

Длина: 2170мм спальное место:
Ширина:1510мм 1400x2000 мм
Высота:1050мм

Кровать двойная Милана 160 НР

Длина: 2170мм спальное место:
Ширина:1710мм 1600x2000 мм
Высота:1050мм

Кровать двойная Милана 180 НР

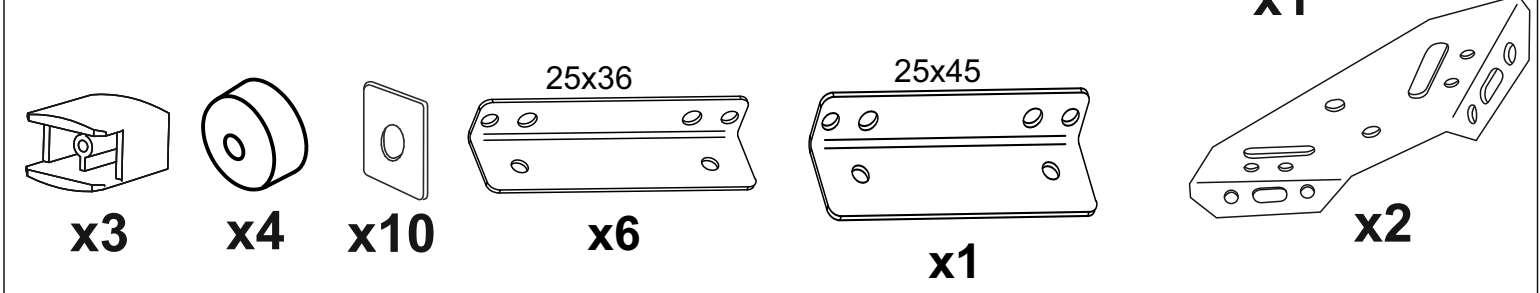
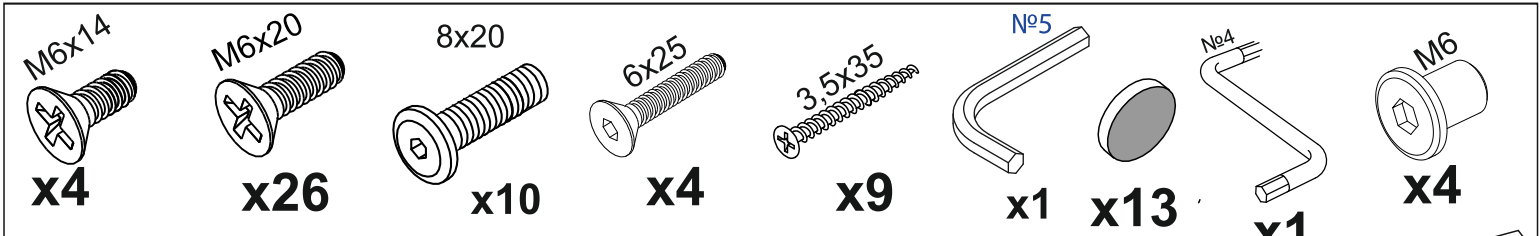
Длина: 2170мм спальное место:
Ширина:1910мм 1800x2000 мм
Высота:1050мм

При возникновении вопросов по качеству или комплектности товара обращаться в рекламационный отдел по почте nik@meb52.com

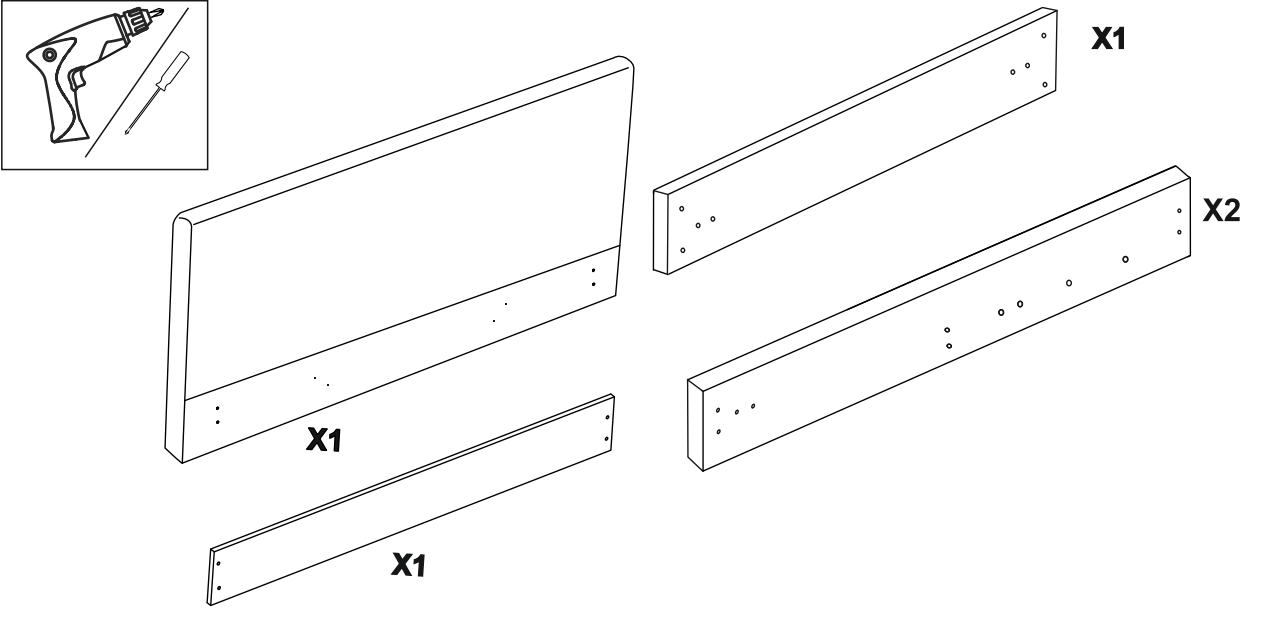
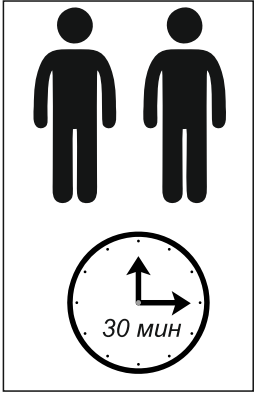
и по номеру телефона

8(831) 266-01-40 доб. 232, доб. 233

(необходимо приложить фото несоответствия, фото этикетки и фото паспорта на изделие)

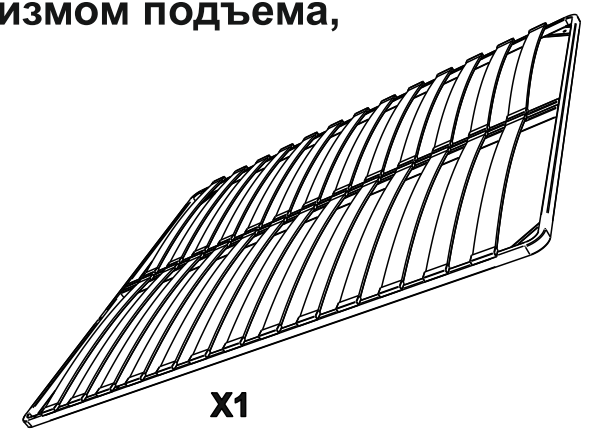
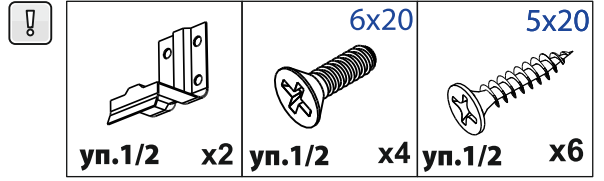


Некоторые крепежные элементы могут поставляться в большем количестве для обеспечения стопроцентной собираемости.



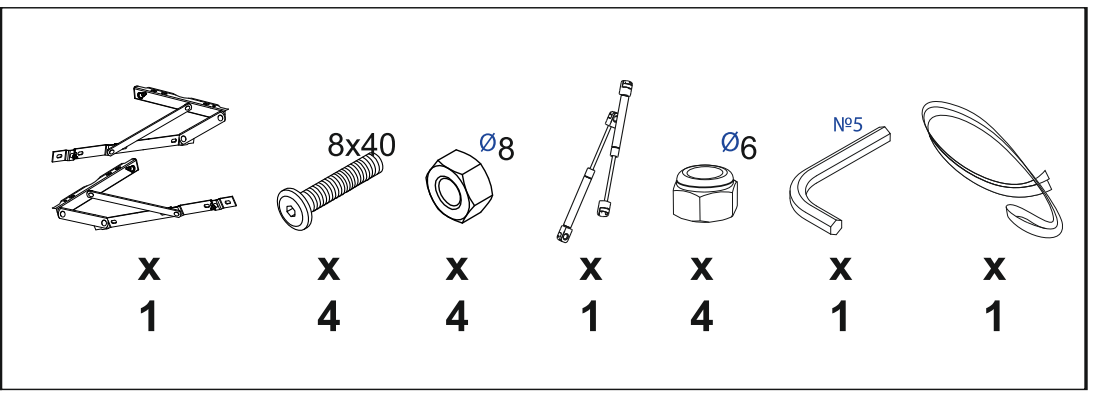
При комплектации кровати механизмом подъема, основанием, дном кроватным :

Доп фурнитура, при сборка без мех. подъема:

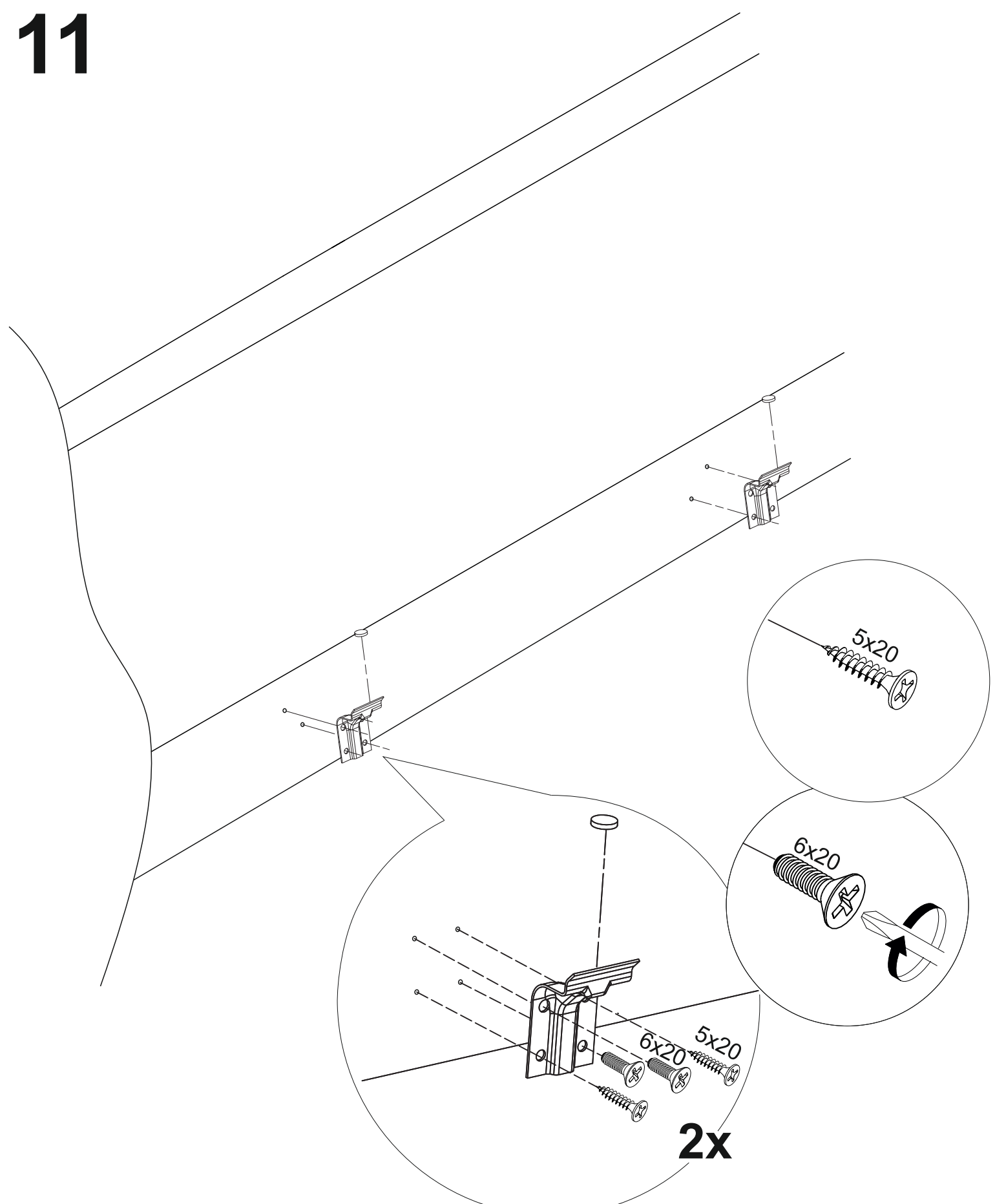


Только в случае сборки кровати без установки подъемного механизма!

1 Максимально допустимая нагрузка на каждый элемент кроватного дна для ЛДСП - 10 кг, для МДФ - 3,5 кг

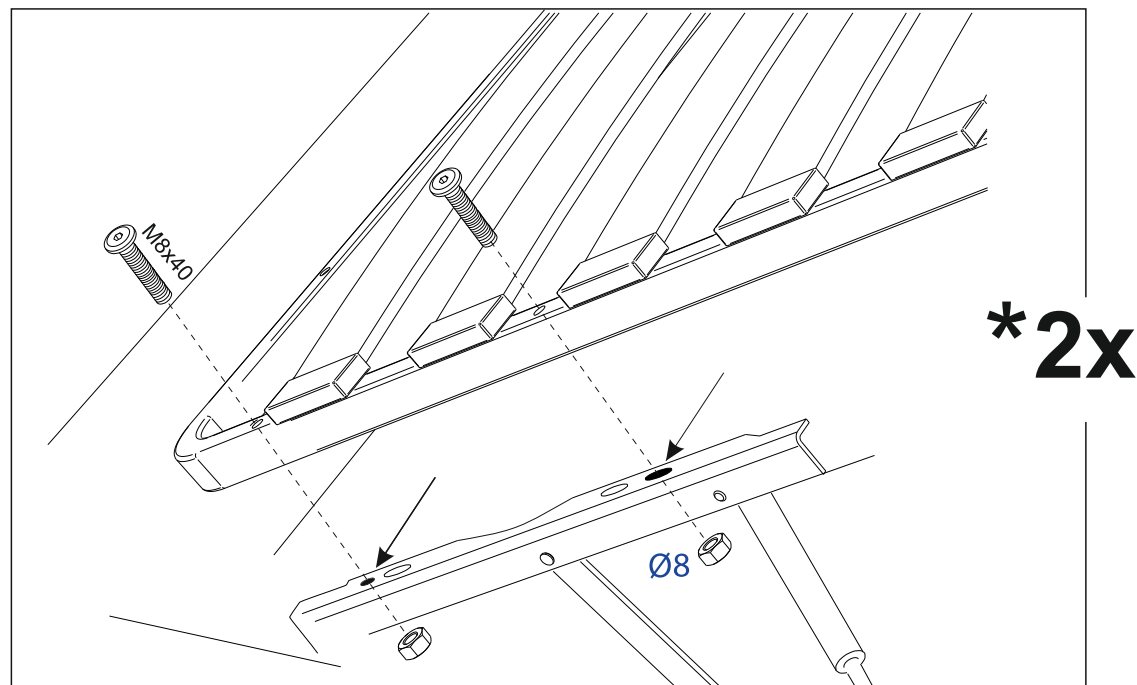


11

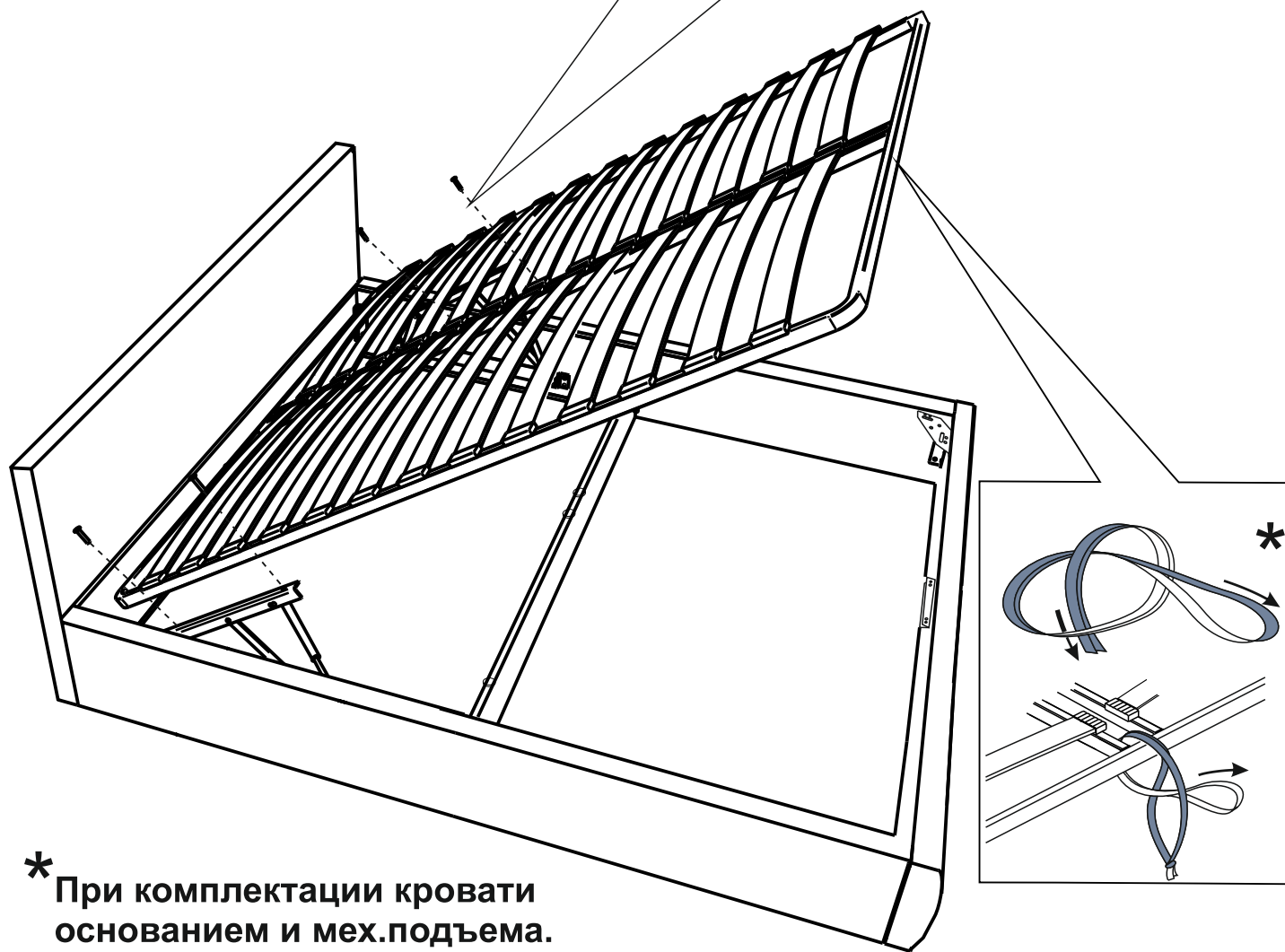


Пункт 11 выполняется **ТОЛЬКО** при сборке кровати **БЕЗ МЕХАНИЗМА ПОДЪЁМА!**

10



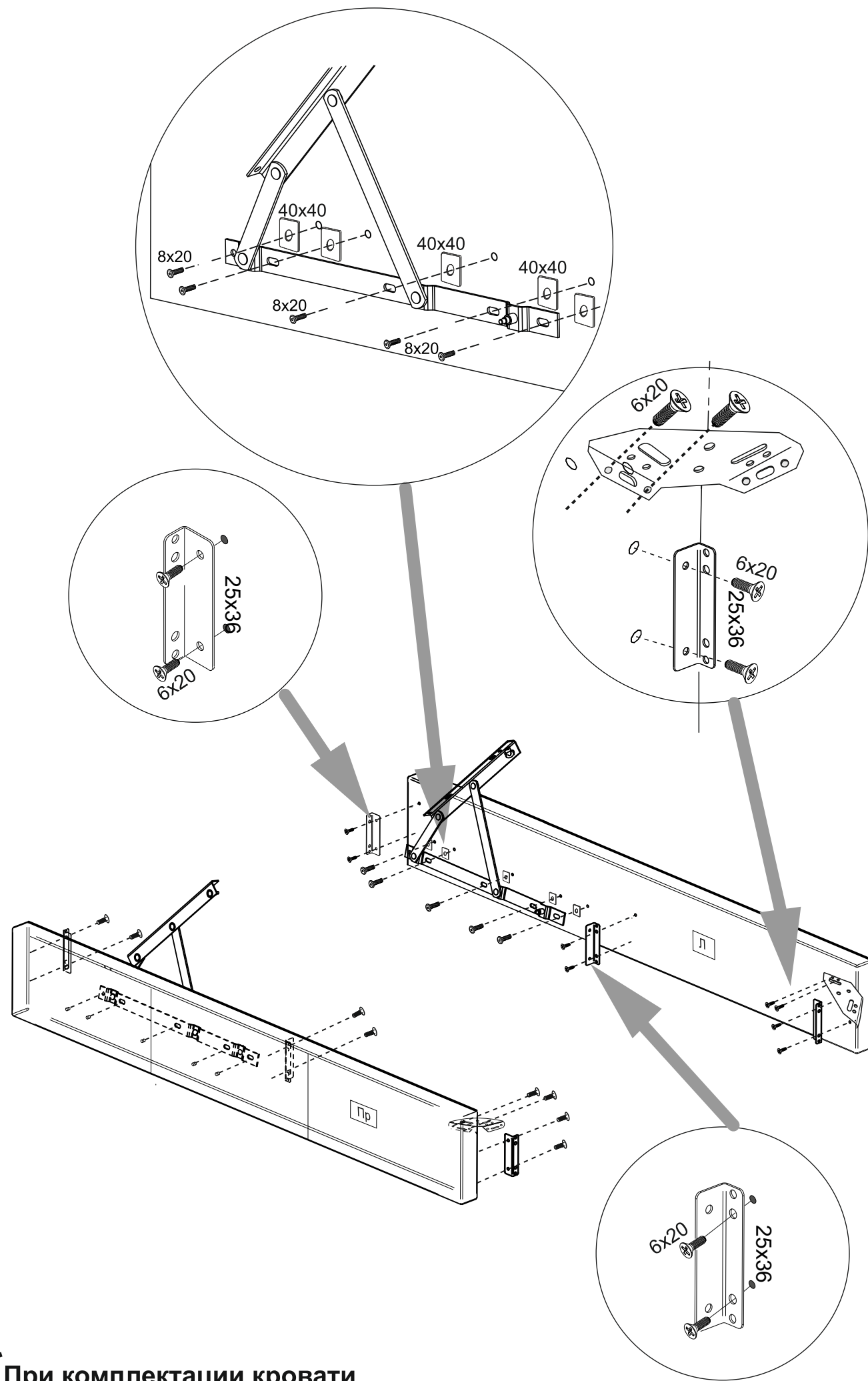
***2x**



*** При комплектации кровати основанием и мех.подъема.**

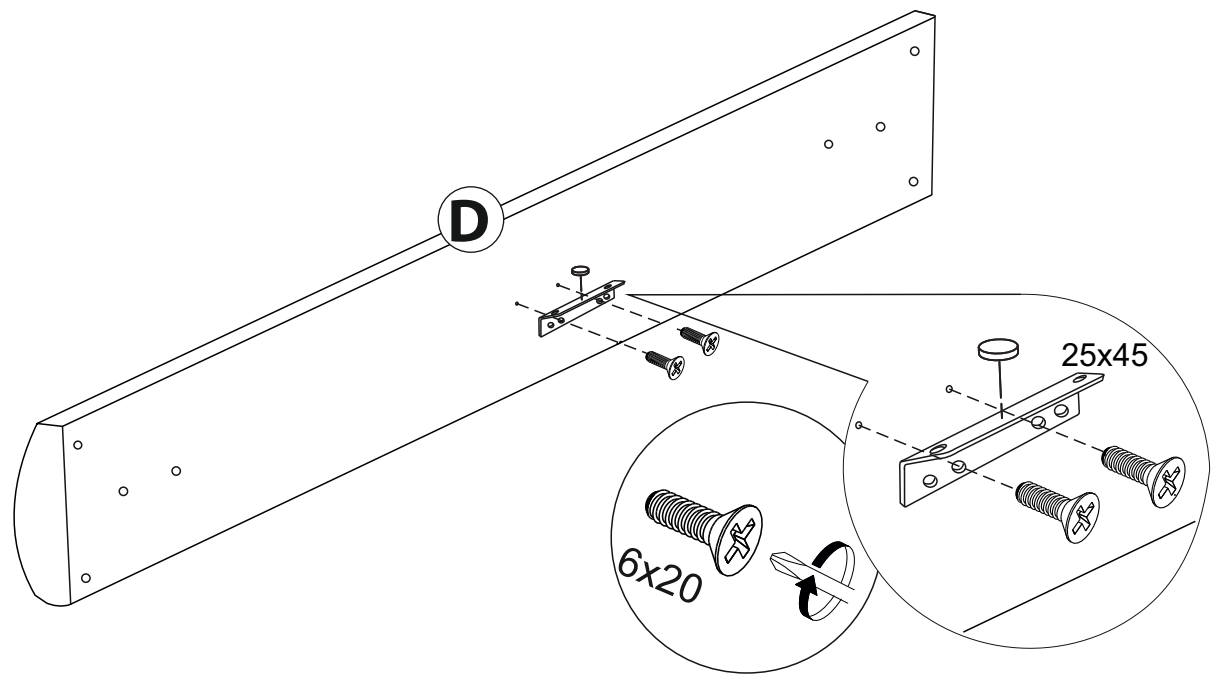
ВО ИЗБЕЖАНИЕ ДЕФОРМАЦИИ
ОСНОВАНИЯ ОПУСКАНИЕ/ПОДЪЕМ
ОСУЩЕСТВЛЯТЬ **ТОЛЬКО**
С ПОЛОЖЕННЫМ НА НЕГО МАТРАСОМ!

1

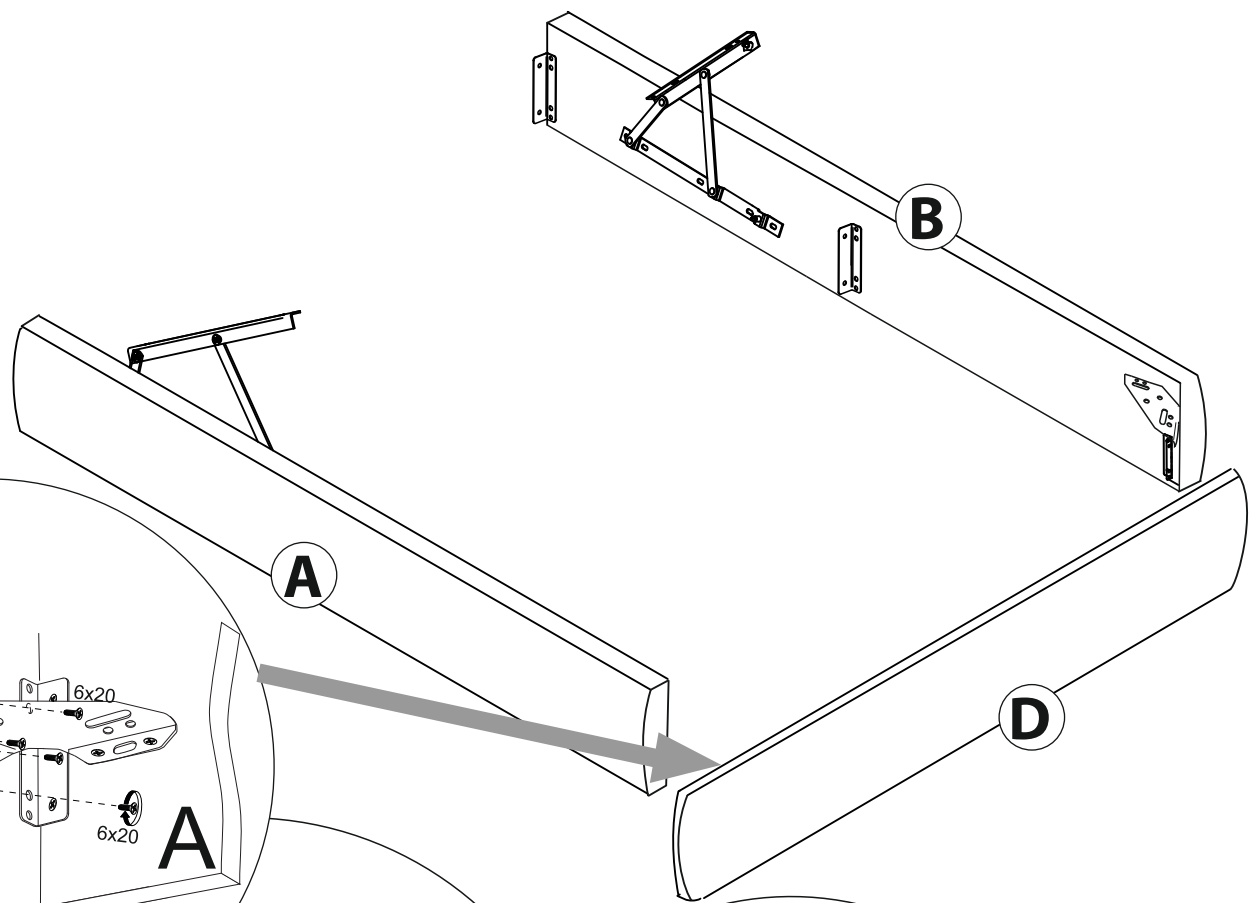


*** При комплектации кровати основанием и мех.подъема.**

2



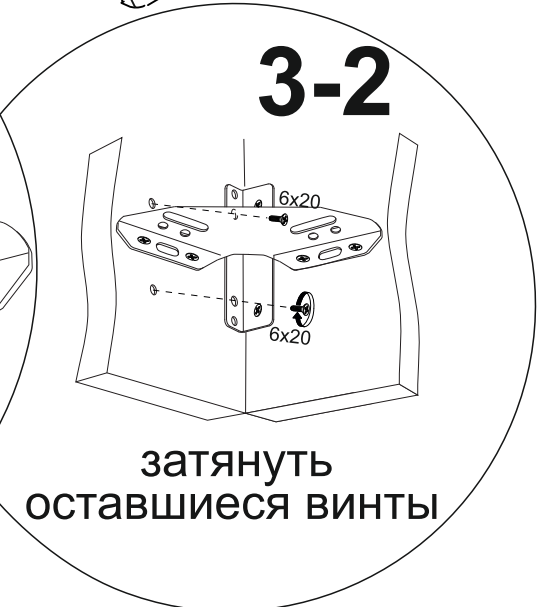
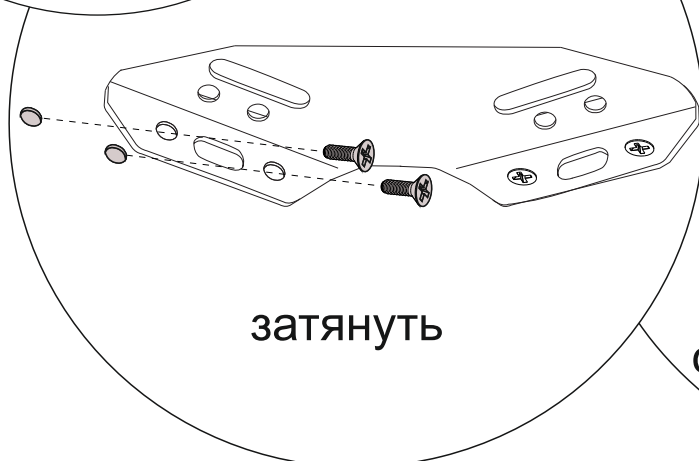
3



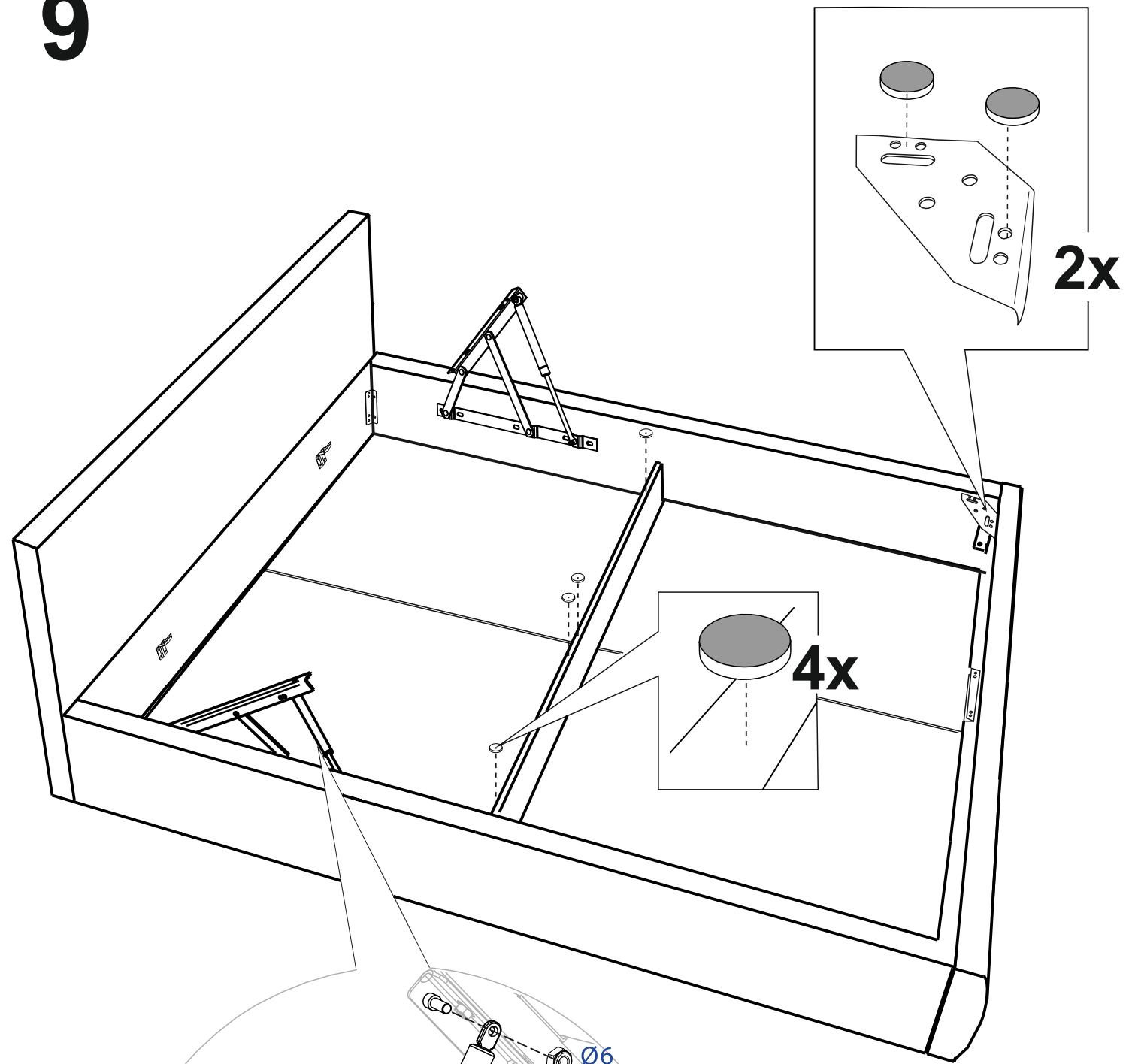
3-1

3-2

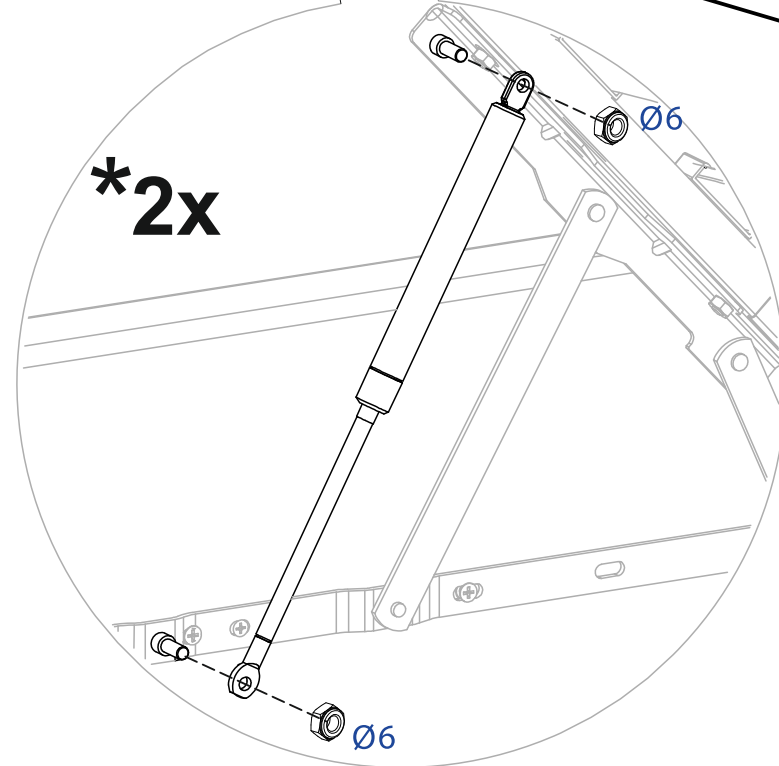
2x



9



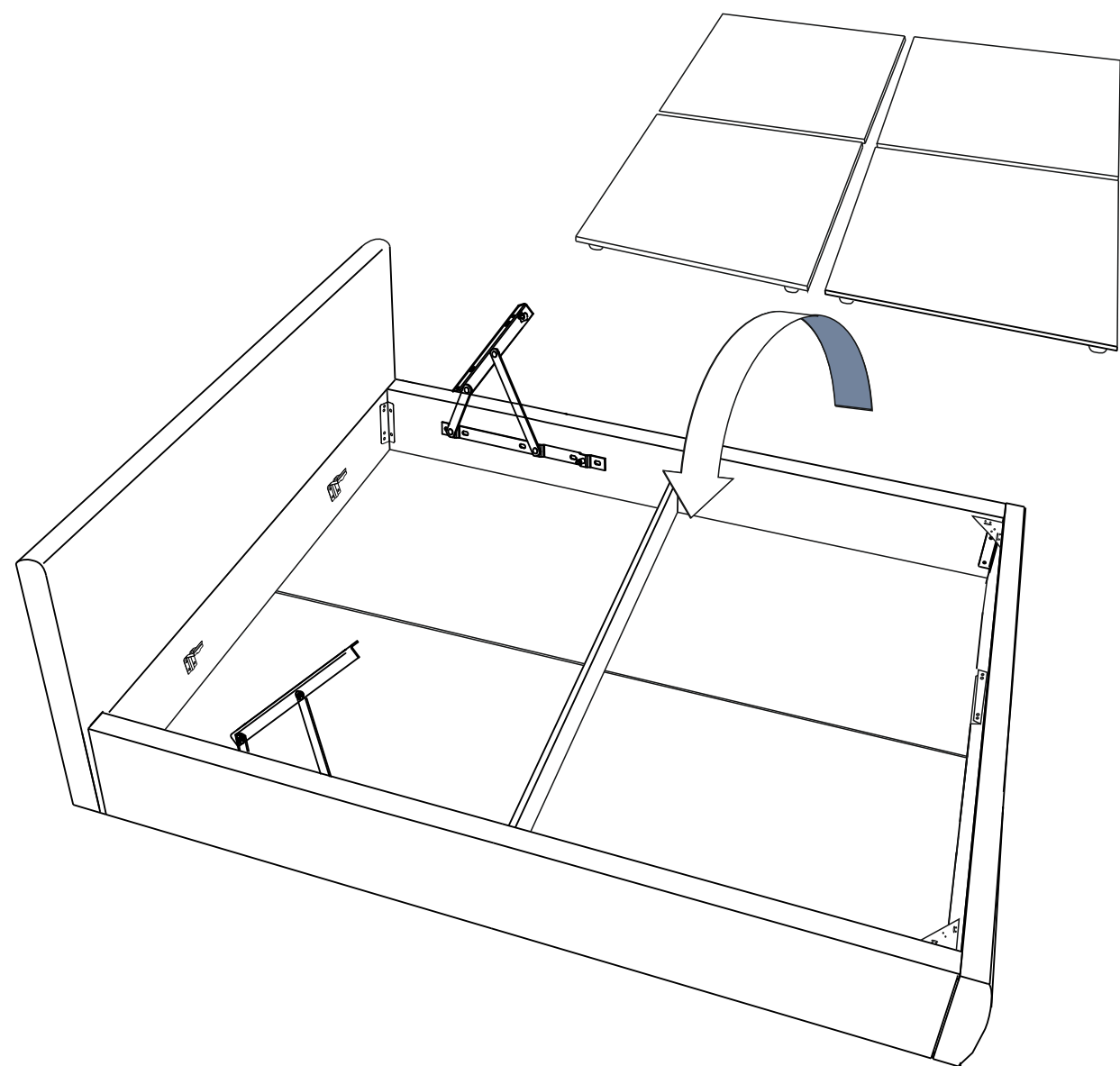
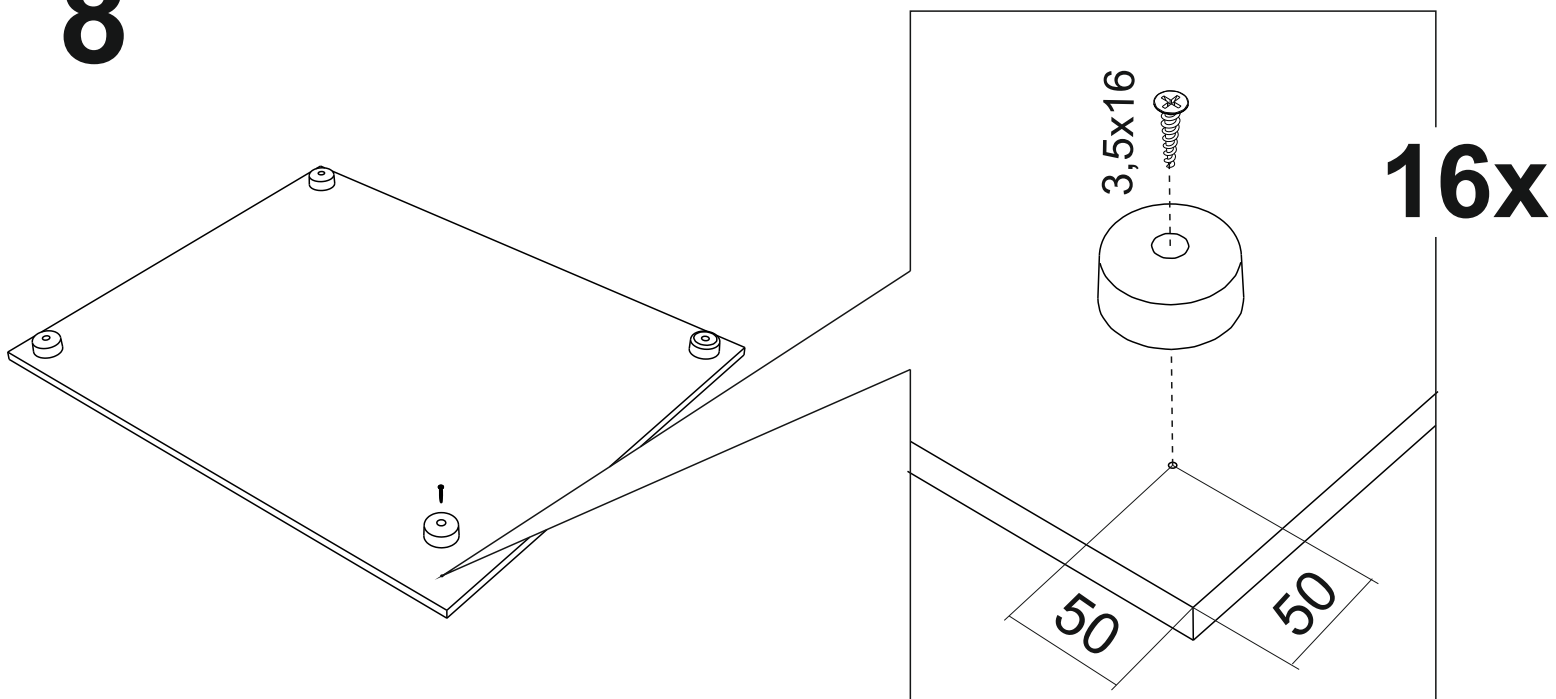
*2x



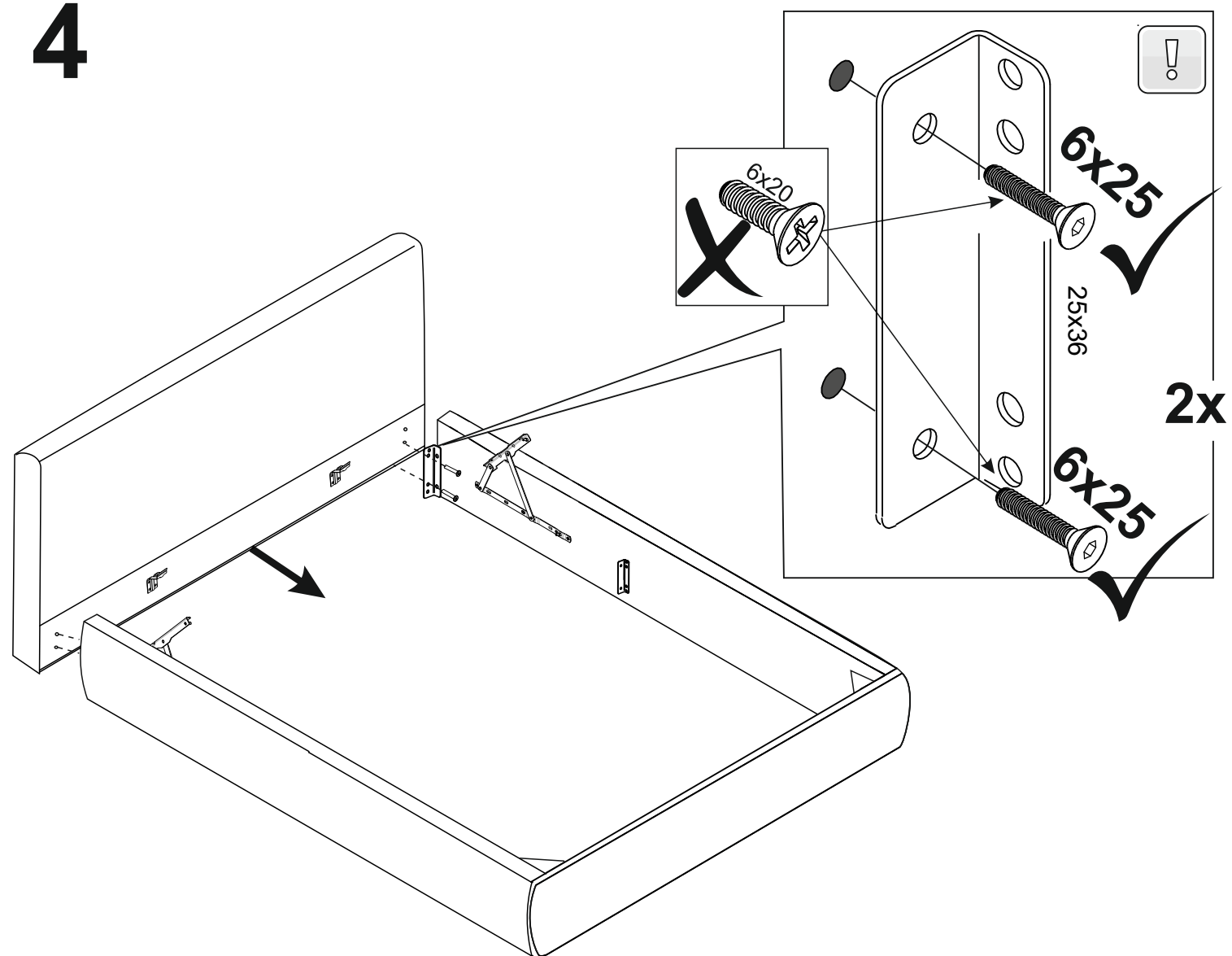
* При комплектации кровати основанием и мех.подъема.

8

8*

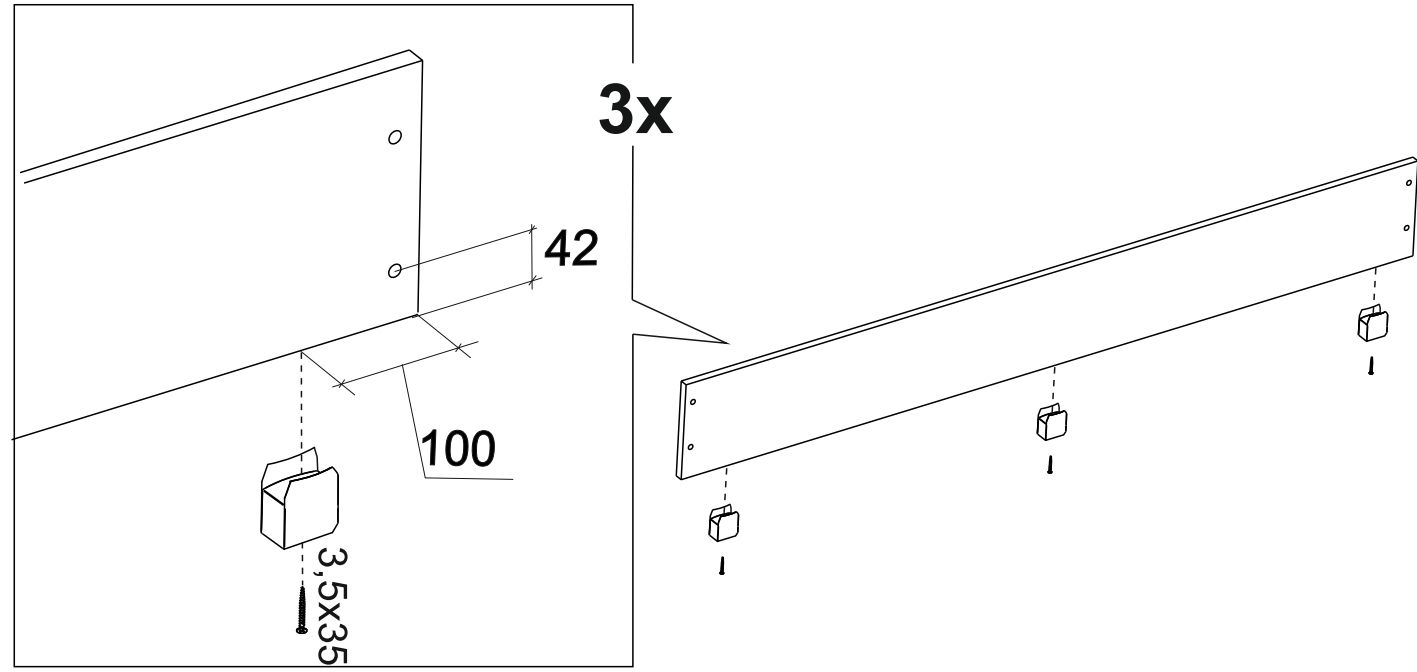


4

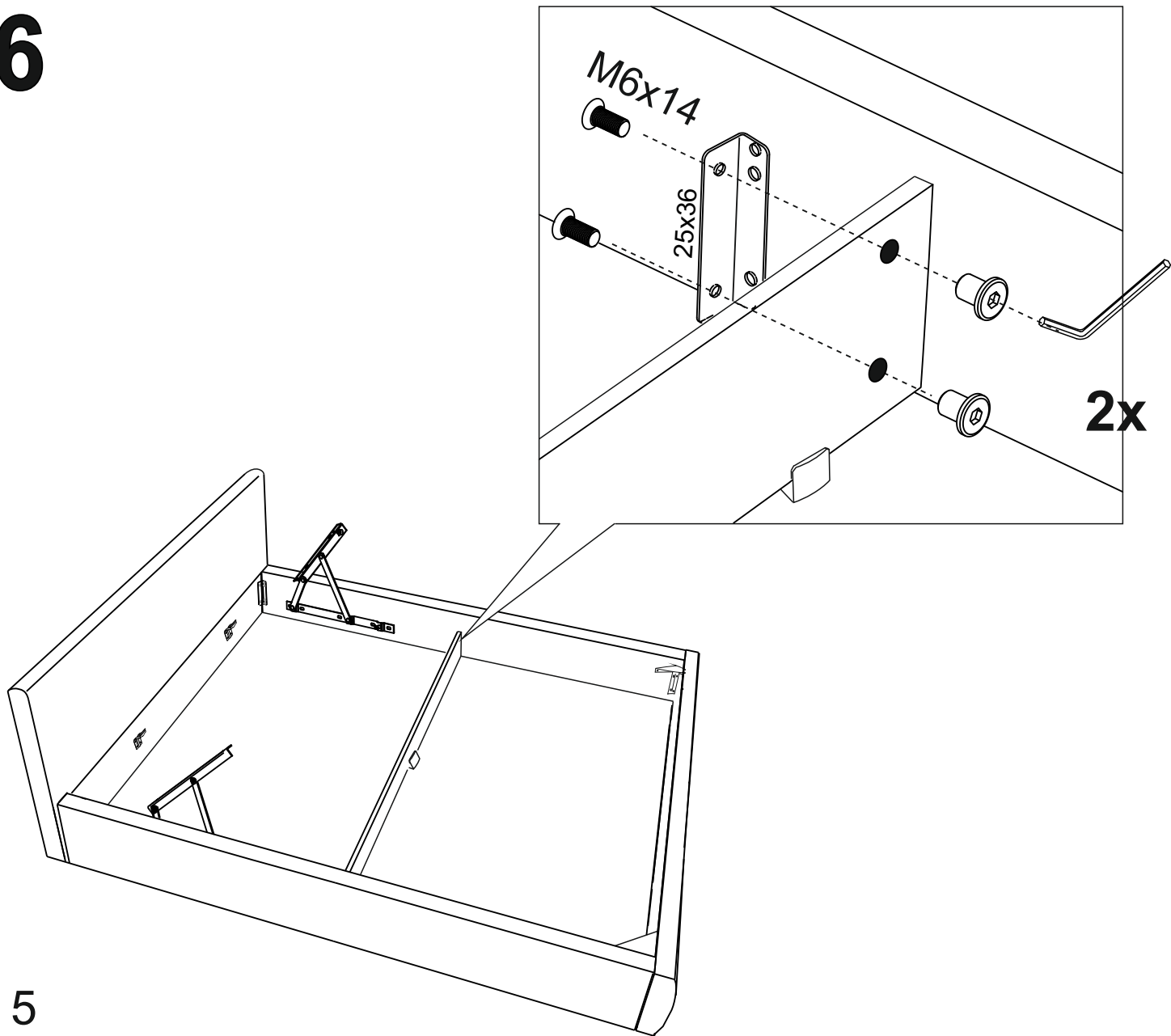


* При комплектации кровати дном кроватным :

5



6



7

